

PS19 SERIES METAL PUSHBUTTON SWITCHES

带灯轻触开关

带灯按钮开关

按钮开关

金属按钮开关

翘板开关

保险丝座

光电触摸开关

旋转开关



PS19-22Z-HS-NNN-SN-S



PS19-22Z-FS-PU3-SN-S



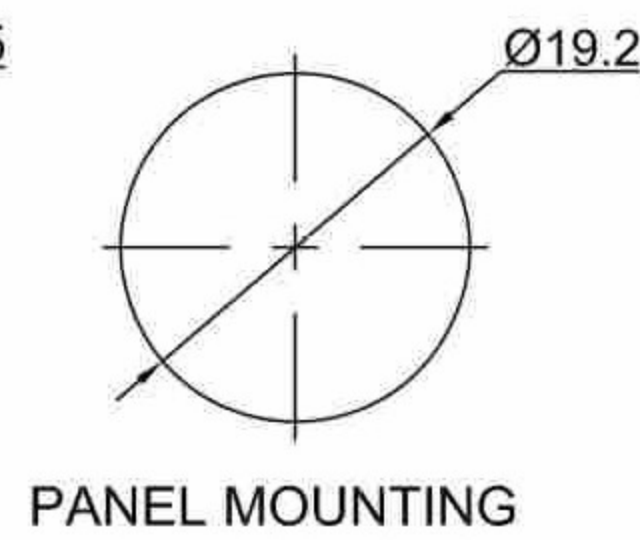
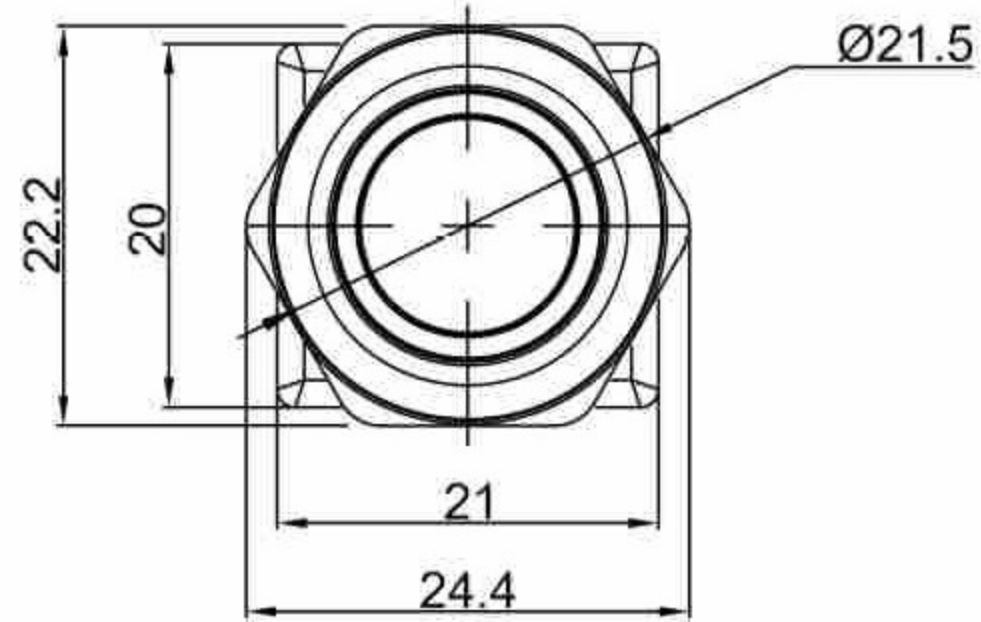
PS30-22Z-FS

SPECIFICATIONS

Rating	:16A 125VAC; :16A 250VAC;
Contact Resistance	:50mΩ Max
Insulation Resistance	:DC 500V 100mΩ Min;
Dielectric Strength	:AC 1500V 1 minute
Total Travel	:5.0±0.5mm
Operating Force	:750±200gf
Mechanical Life	:Over 30,000 cycles
Electrical Life	:Over 10,000 cycles
Operating Temperature	:-20°C ~70°C
Protection type	:IP40(terminal side) IP65(Panel waterproof)
Mechanical collision protection type	:IK07
Function	:OFF-ON
Safety Approval	:



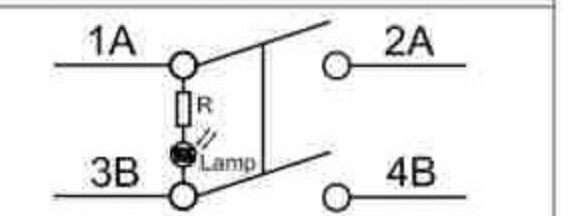
PS19-22Z-FS-RR2-SN-S



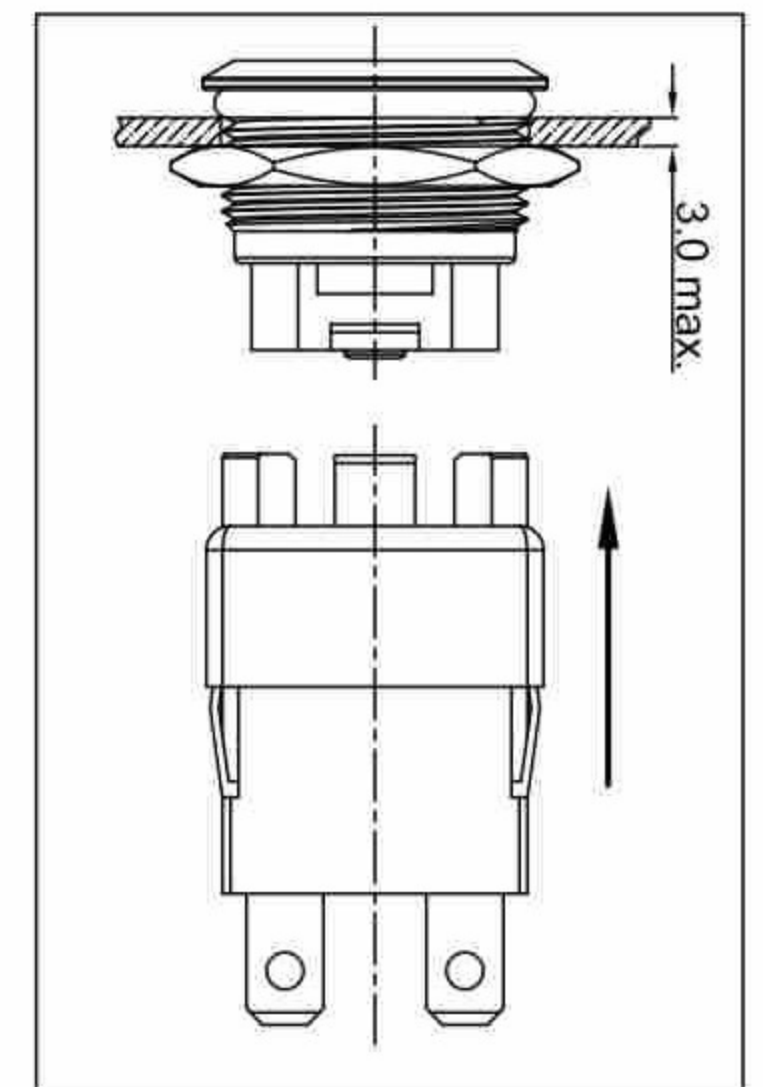
CUT-OUT

0.75mm MIN.
3.0mm MAX.

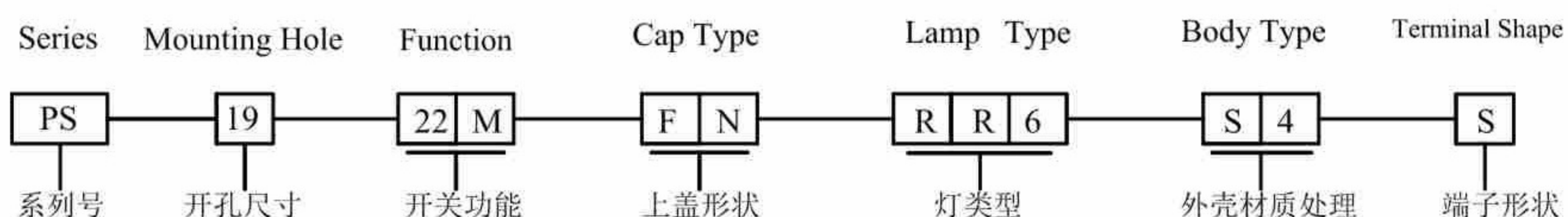
SWITCHING CIRCUIT



How to Assemble



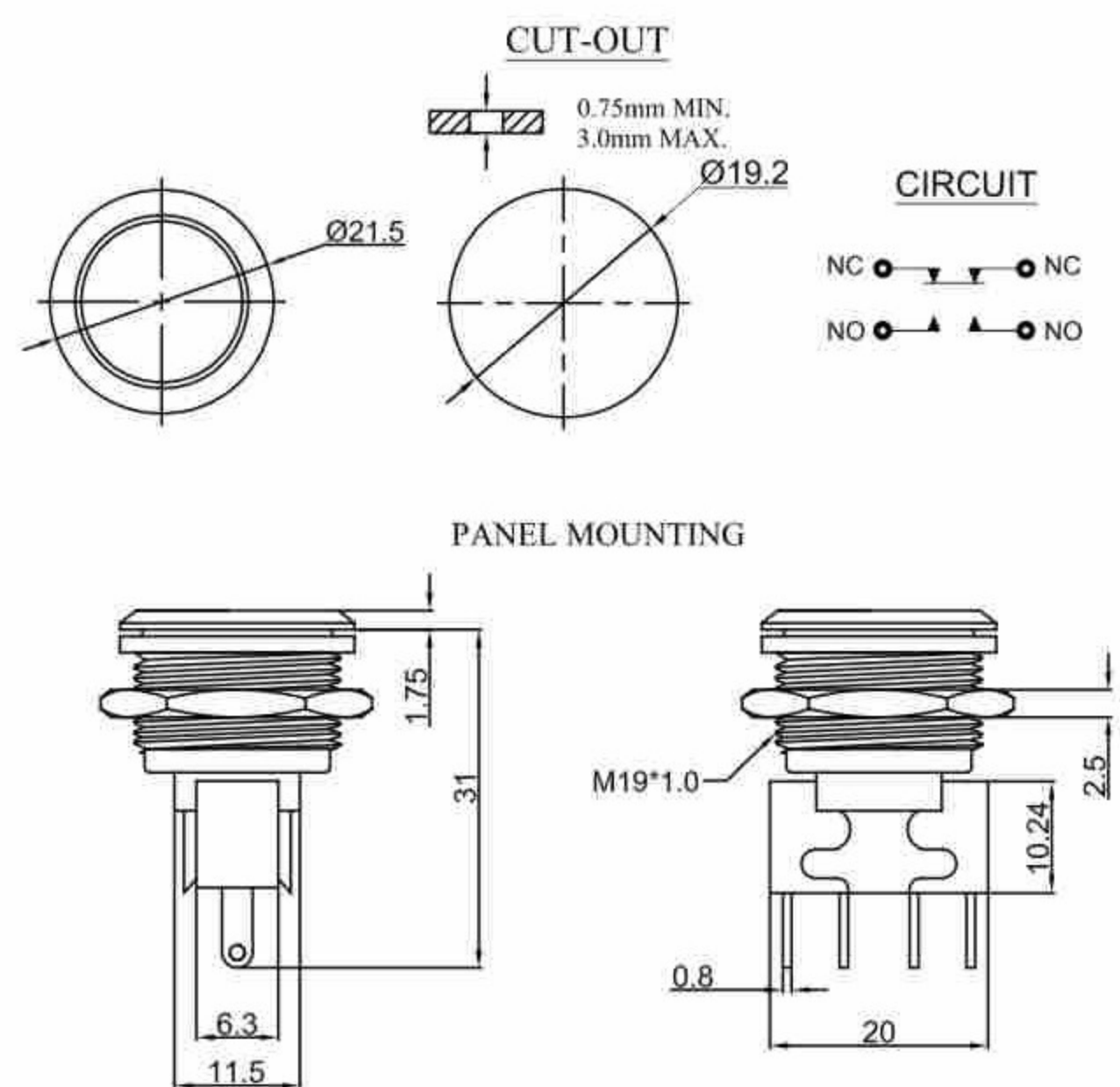
PS19	11 M	F N	S R 6	S 4	S							
Series 系列号	Function 开关功能		Button Type 按键类型		Lamp Type 灯类型			Body Type 外壳类型		Terminal Shape 端子形状		
	Switch Assemble 开关组合	Operation type 操作类型	Button Type 按键形状	Button Color 按键颜色	Light Type 发光形状	Lamp Color 灯颜色	Lamp Voltage 灯电压	Body Material 外壳材质	Surface Plated 表面处理		S Solder Terminal 焊线端子	L Connection Column 接线柱
11	2P	M Momentary 复位	F Flat 平柄	N Without LED	N None 不带灯	N Without LED	N Without LED	B Brass 黄铜	N Without Surface plated 无处理			
22	4P	Z Lock 自锁	R Round 圆弧柄	W White 白色	S Spot 点状	W White 白色	3 3V	S SUS 不锈钢	1 Mirror Chrome plated 镜面镀铬			
		I Indicator 指示灯	H High 高柄	R Red 红色	R Ring 环状	R Red 红色	6 6V	Z Zn Alloy 锌合金	2 Mirror Nickel plated 镜面镀镍			
			S Square 方柄	G Green 绿色	P PowerLogo 电源符号	G Green 绿色	12 12V	A Al Alloy 铝合金	3 Mirror Gold plated 镜面镀金			
				U Blue 蓝色		U Blue 蓝色	24 24V		4 Velour Chrome plated 丝绒铬			
				Y Yellow 黄色		Y Yellow 黄色	110 110V		5 CD Pattern CD纹			
				B Black 黑色			220 220V		6 Black oxide 镀黑			
				S Natural 金属本色								



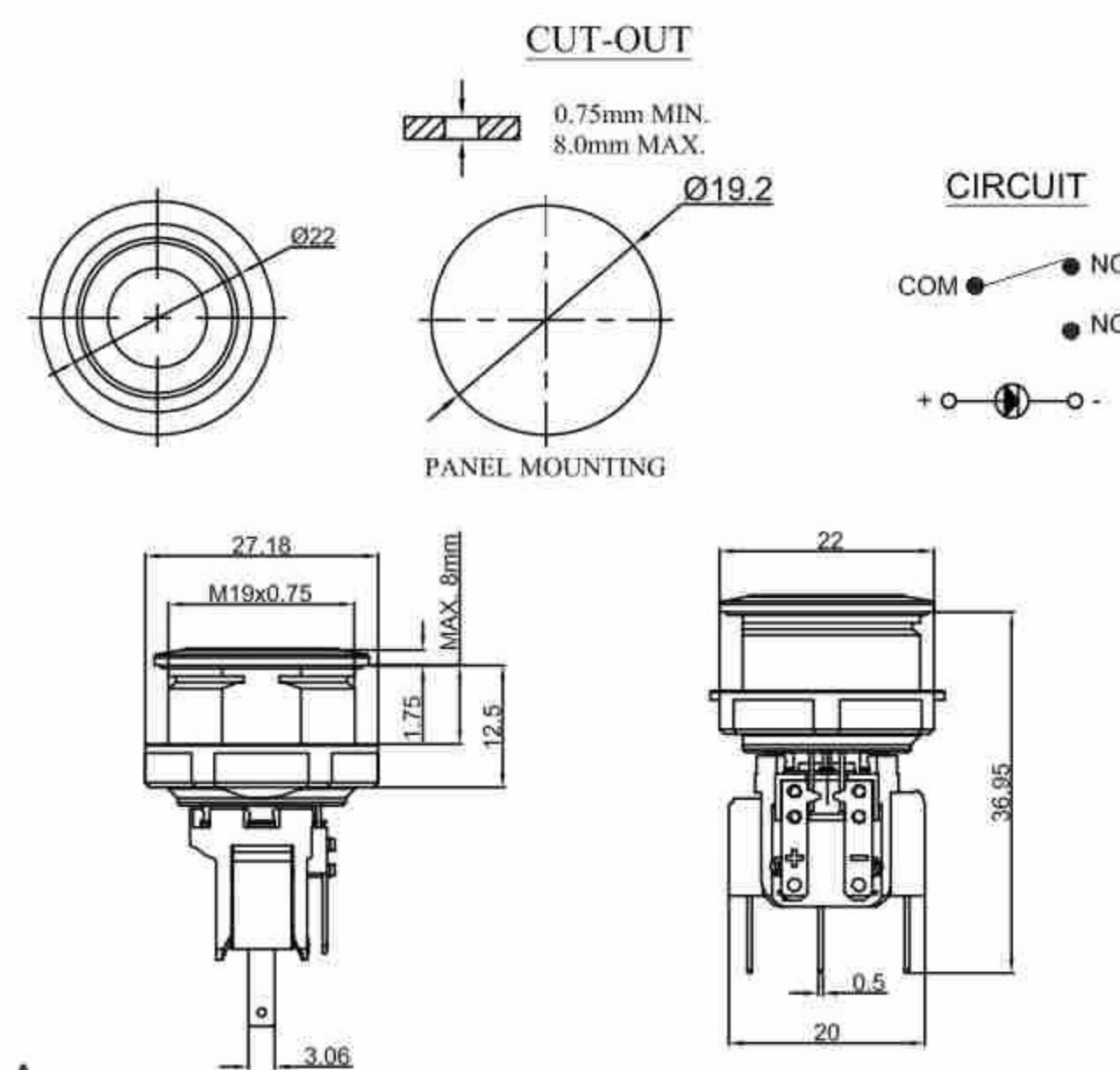
PSM19 SERIES METAL PUSHBUTTON SWITCHES



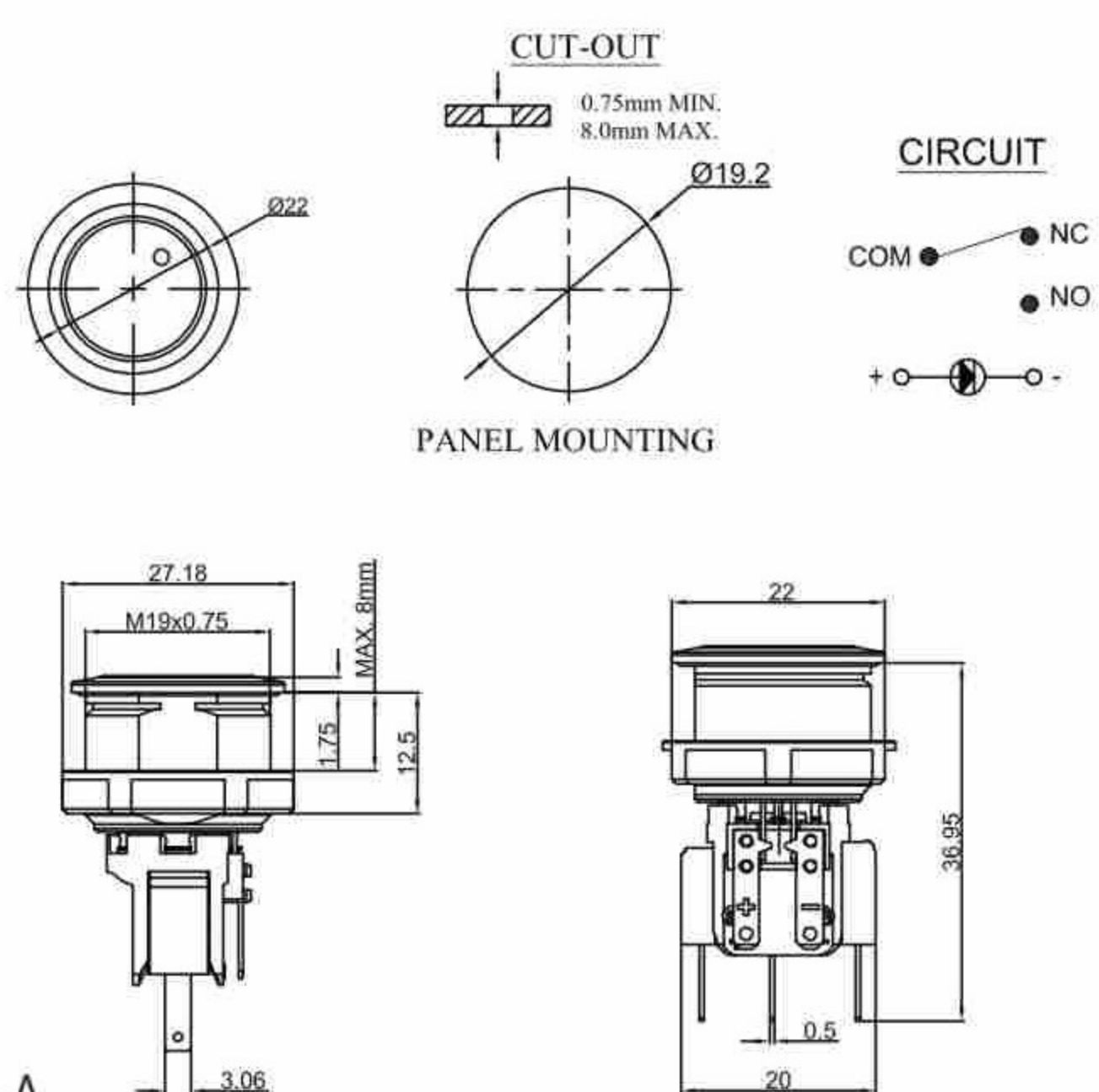
PSM19-12M-FS-NNN-SN-A



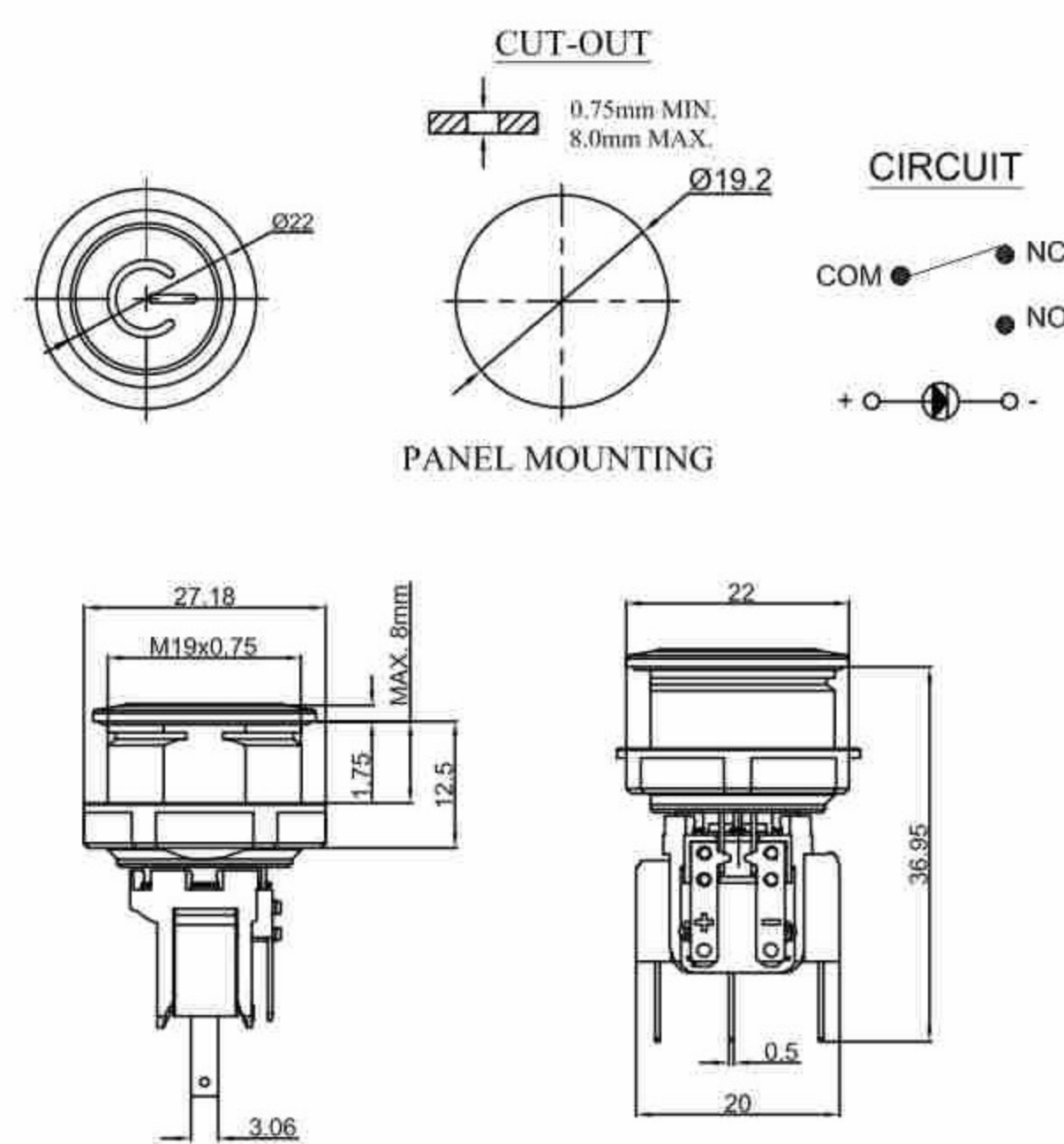
PSM19-13M-FS-RR3-SN-A



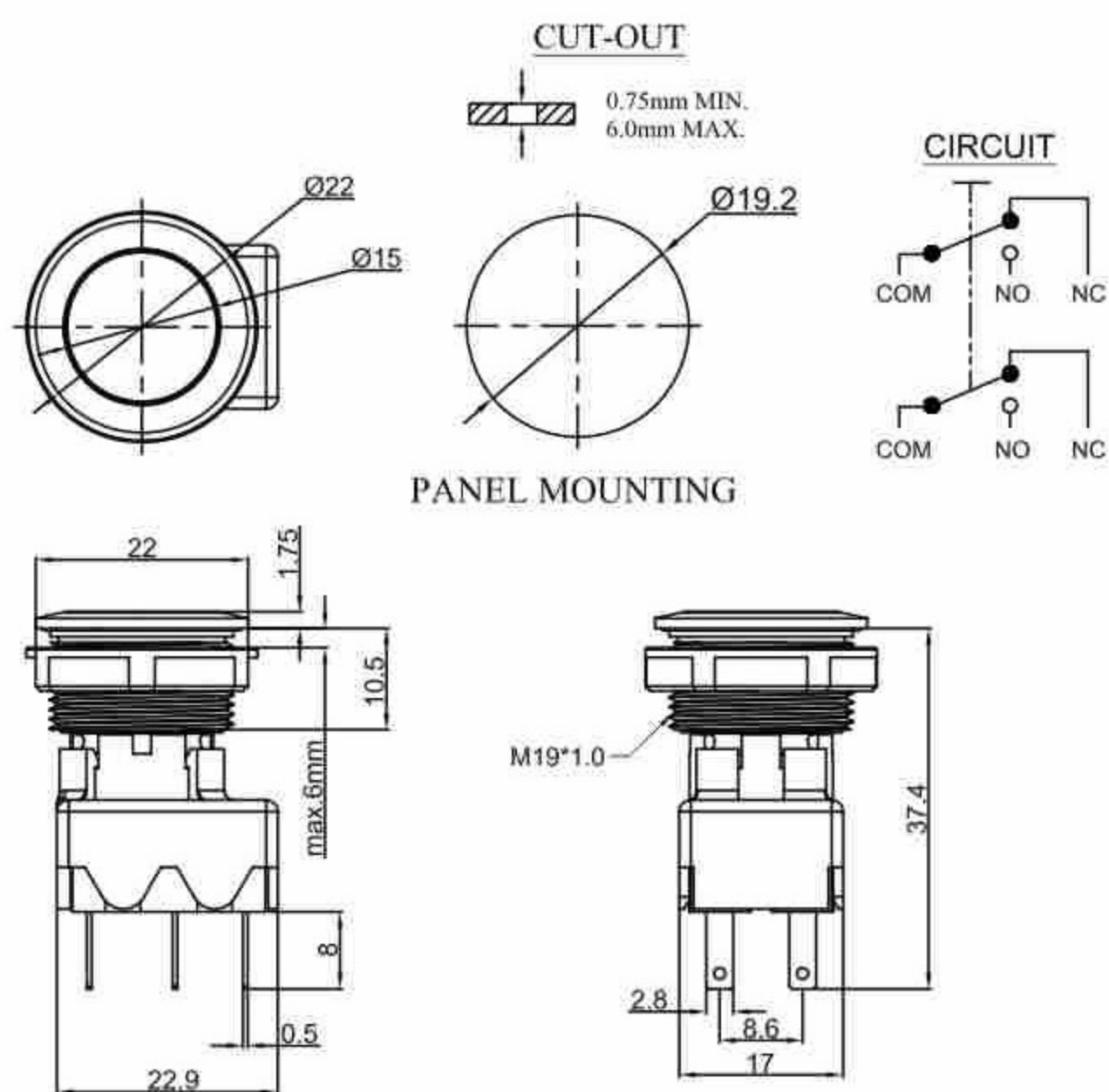
PSM19-13M-FS-SG3-SN-A



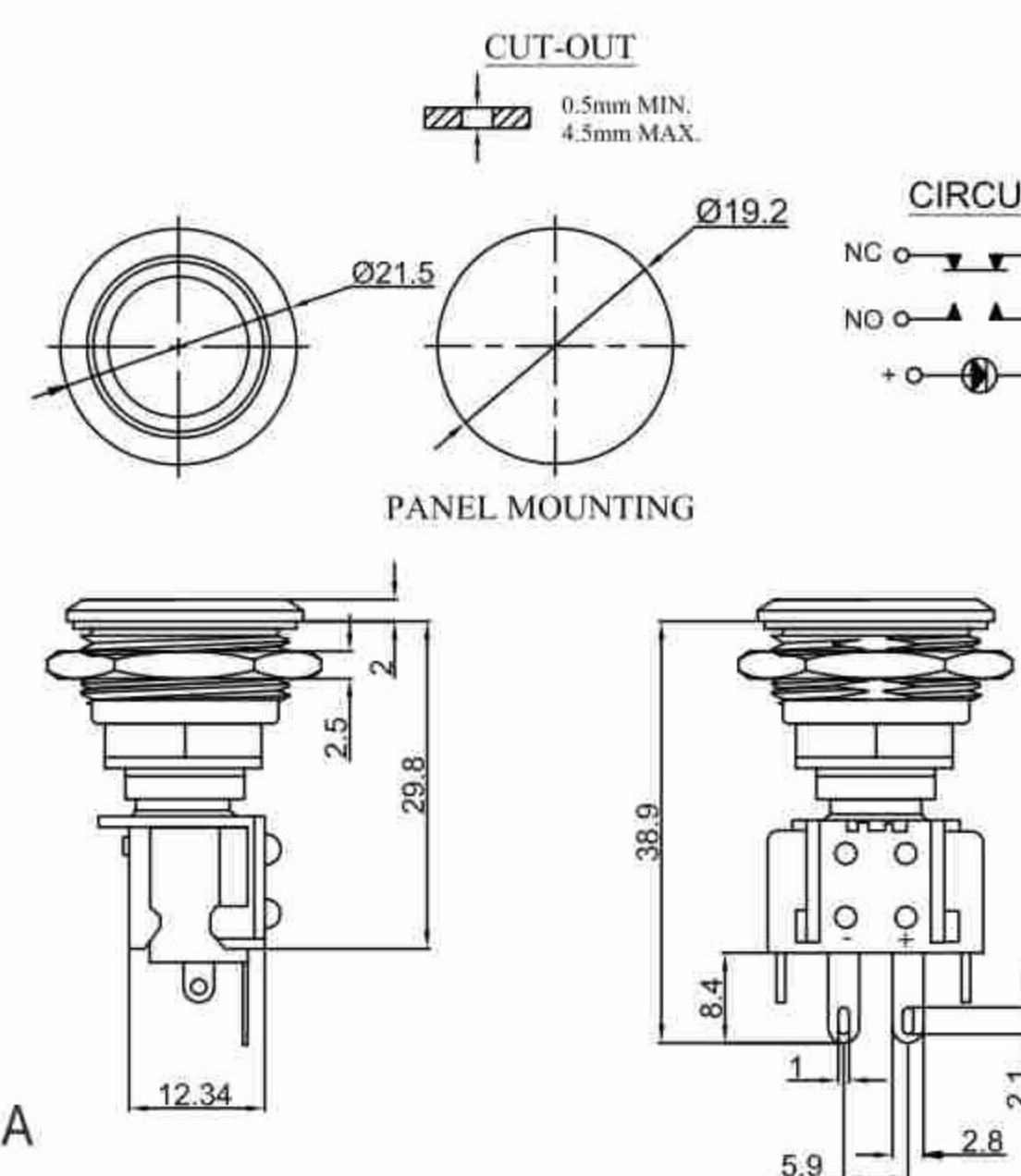
PSM19-13M-FG-PU3-SN-A



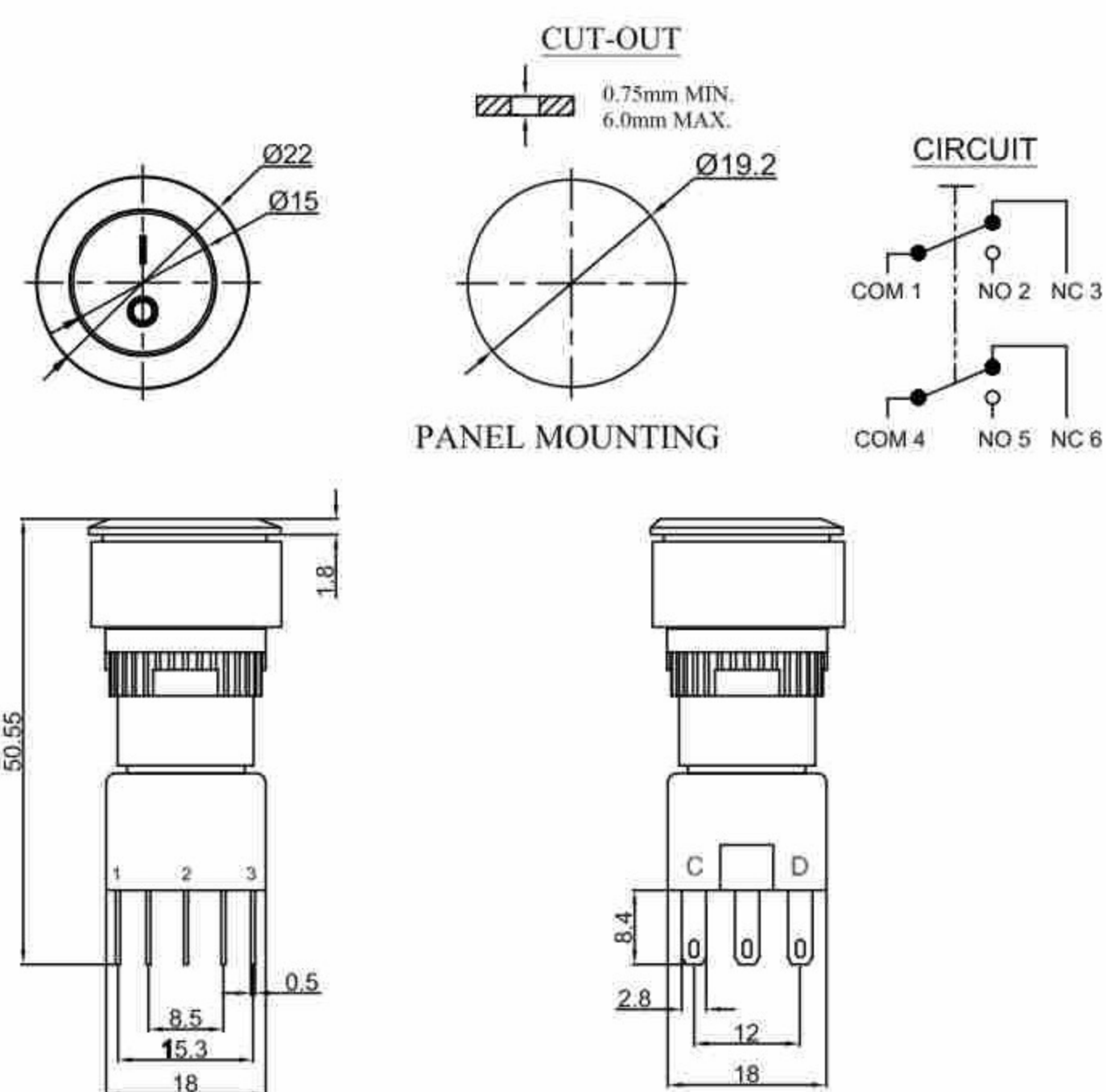
PSM19-23M-FS-NNN-SN-A



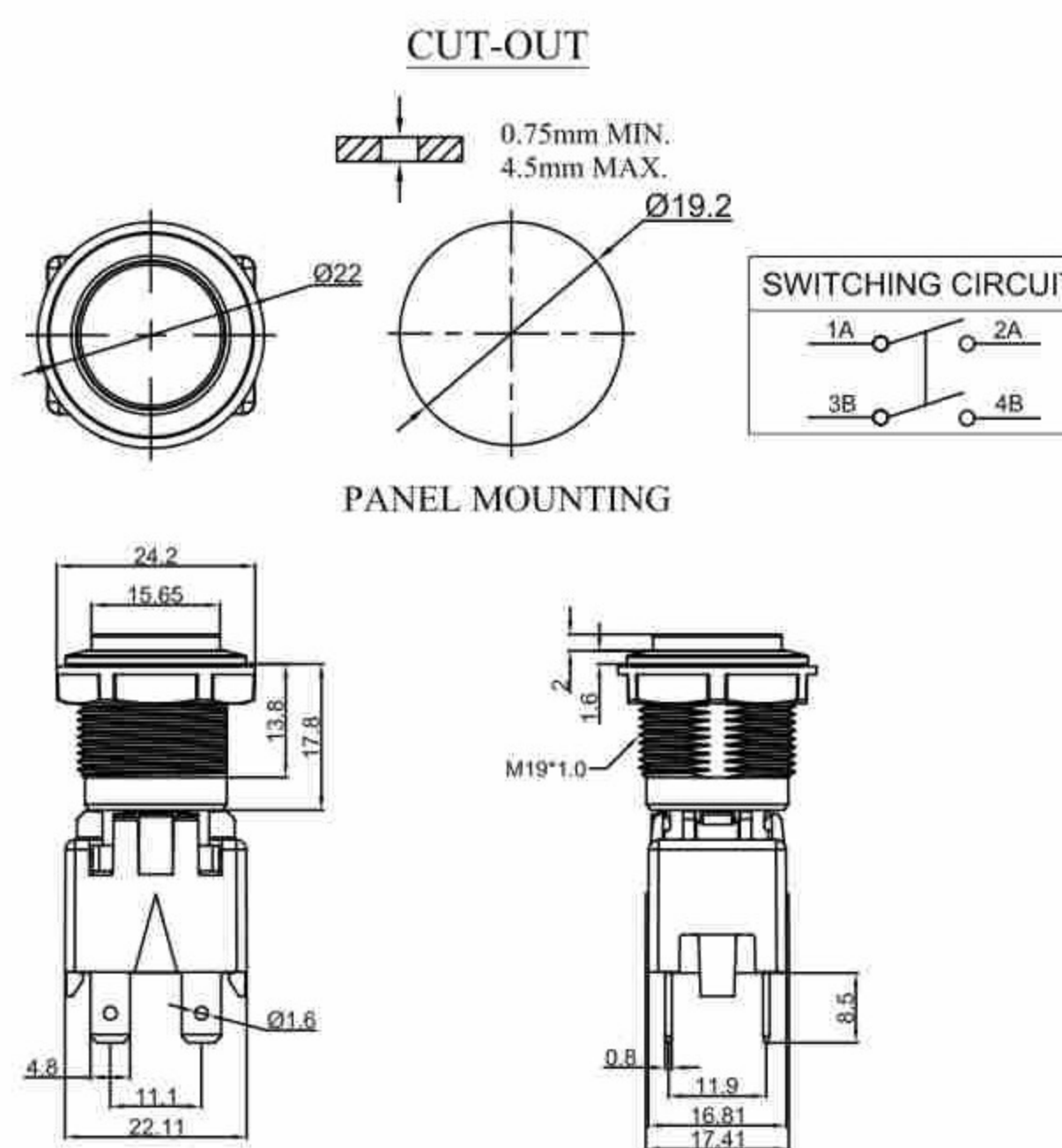
PSM19-12M-FS-RU3-SN-A



PSM19-23M-FS-DU3-SN



PSM19-22Z-HS-NNN-SN-B



带灯轻触开关

带灯按钮开关

按钮开关

金属按钮开关

翘板开关

保险丝座

光电触摸开关

旋转开关